



barista

Der perfekte  
italienische  
Espresso



*Tasse  
für Tasse*  
höchste  
Espressoqualität





Wie vom  
Barista  
handgemacht.



Traditionelle  
Espressokultur in einer  
**neuen Dimension**

Kaum etwas steht mehr für italienischen Kaffeegenuss und köstlichen Espresso als eine Siebträgermaschine. Die Schaefer Barista verleiht dieser traditionellen Espressokultur eine neue Dimension: Sie vereint den fundamentalen Zubereitungs- und

Brühprozess einer Siebträgermaschine, die Handwerkskunst eines Baristas und die leichte Bedienung und Prozesssicherheit einer vollautomatischen Kaffeemaschine. Das Ergebnis ist der perfekte italienische Espresso – konstant von Tasse zu Tasse! ☘



# DIE KÖNIGIN UNTER DEN ESPRESSOMASCHINEN



- Die Designsprache verleiht der Schaefer Barista die **Anmutung einer klassischen Siebträgermaschine.**
- Italienisches Flair: Es zischt und klopft wie bei einem **Barista.**
- **Konstante Espressoqualität** durch automatisierte Prozesse (Kaffeemenge, Mahlen, Tampen).
- **Integrierte Mühlen** mahlen direkt in den Siebträger.
- Vollautomatisches oder manuelles **Milchschaümen.**
- **Schnelle und einfache Zubereitung** auch durch ungeschultes Personal.
- Einfache **automatische Reinigung.**



# BARISTA-HANDWERKS- KUNST IN PERFEKTION



Der SteamIT bringt die Tasse auf optimale Temperatur.



Einspannen des leeren Siebträgers.

Knopf für das gewünschte Getränk drücken. Der Zubereitungsprozess startet inklusive automatischem Dosieren, Mahlen und Tampern.



Ein perfekter italienischer Espresso fließt in die Tasse.



Ausklopfen des Siebträgers.



Die Manometer sind Designelemente und Qualitätsindikatoren zugleich.



Automatisches Milchschaumen in drei verschiedenen Milchschaumkonsistenzen sowie -temperaturen.

## Höchste Espressoqualität

Sie werden überrascht sein, wie einfach es Ihnen die Schaerer Barista macht, einen perfekten italienischen Espresso zuzubereiten. Alles, was Sie dafür tun müssen, ist, den Siebträger einzuspannen und auf den Knopf zu drücken – schon fließt ein schmackhafter Espresso in die Tasse. Möglich sind Einfach-, Doppel- und Dreifach-Getränke über einen 1er- oder 2er-Auslauf, die Siebträgererkennung

erfolgt dabei vollautomatisch. Die exakte Dosierung der Kaffeemenge, das Mahlen und das Tampen erledigt die Schaerer Barista ebenfalls automatisch für Sie. Dies gewährleistet nicht nur die exakte Einhaltung der gewünschten Rezeptur, sondern auch den konstanten Geschmack und die hohe Qualität der Getränke. ☑

## Authentische Geräuschkulisse

Das Ausklopfen des Siebträgers von Hand oder das Milchaufschäumen für espressobasierte Kaffeespezialitäten wie Cappuccino oder Latte Macchiato: Diese authentische Geräuschkulisse und das anmutige italienische Design verleihen der Schaerer Barista die äussere Erscheinung einer Siebträgermaschine und sorgen für italienisches Flair. ☑

## Perfekter Milchschaum

Doch nicht nur der Espresso, auch der Milchschaum für Cappuccino und Latte Macchiato wird mit der Schaerer Barista perfekt: Bei der vollautomatischen Zubereitung mit Supersteam können Sie bis zu drei verschiedene Milchschaumkonsistenzen sowie -temperaturen hinterlegen und über den manuellen Dampfahnen zusätzlich traditionell aufschäumen. Somit steht auch der Kreation von Latte-Art-Kunstwerken nichts mehr im Weg. ☑









Mit der Schaerer Barista  
gelingt jedem die Zubereitung  
des italienischen Klassikers in  
gleichbleibend hoher Qualität.

#### Prozesssicherheit für Systemgastronomen

Die perfekte Einstellung für schmackhafte espressobasierte Kaffeespezialitäten in Ihrem Coffee-Shop übernehmen unsere Service-techniker für Sie. Gemeinsam mit Ihnen entwickeln sie auf Basis ihrer weitreichenden Kaffeekompetenz schmackhafte Rezepturen und sorgen dafür, dass diese auch über mehrere Standorte hinweg einheitlich zubereitet werden – unabhängig davon, wer die Schaerer Barista bedient. Sie haben spezielle Getränkegrößen? Auch hierfür bietet die Espressomaschine volle Flexibilität: Der Espresso kann stufenlos in jeder gewünschten Größe mit konstantem Geschmack zubereitet und durch die gewünschte Menge Milch bzw. Milchschaum ergänzt werden. ☑

#### Spielwiese für Baristas

Die Schaerer Barista bietet Ihnen gänzlich neue Möglichkeiten, Ihre Kaffeekompetenz zum Ausdruck zu bringen. Legen Sie für Ihr gewünschtes Geschmacksprofil individuell alle relevanten Parameter fest und holen Sie so das Beste aus jeder Espressobohne. Dank der zwei integrierten Mühlen können Sie verschiedene Bohnensorten verwenden und wenn gewünscht noch weitere Rezepturen für Röstkaffeemischungen in externen Mühlen ergänzen. ☑



Integrierte gekühlte Bohnenbehälter.



Leichte Reinigung mit automatischem  
Reinigungsprogramm.



#### Leichte Reinigung

Genauso komfortabel wie die Zubereitung von Espressospezialitäten ist auch die Reinigung der Schaerer Barista: Einfach eine Reinigungstablette in den mit einem Blindsieb ausgestatteten Siebträger geben, einspannen, automatisches Reinigungsprogramm starten, fertig. ☑

## MEHR EFFIZIENZ FÜR IHR „DAILY BUSINESS“

#### Effizientes Arbeiten

Ob in der Kaffeebar, im Coffee-Shop oder im italienischen Restaurant: Die Schaerer Barista steht für einfaches Handling und wirtschaftliche Arbeitsweise. Die Voreinstellung der Rezepturen, das intuitive Bedienkonzept und die Visualisierung der Zubereitungsprozesse via Display minimieren den Schulungsaufwand – jeder kann in kürzester Zeit einen vorzüglichen Espresso zubereiten. Da alle fundamentalen Schritte direkt in der Espressomaschine stattfinden, wird zudem weniger Platz benötigt. Ein weiterer Vorteil: Die voreingestellte Dosierung der Kaffeemenge und die integrierten Mühlen reduzieren den Kaffeepulververlust. ☑



# AUSSTATTUNG UND FUNKTIONEN



Automatische Siebträgererkennung:  
1er-Auslauf für Einzel-Getränk  
1er-Auslauf für Doppel-Getränk  
2er-Auslauf für Doppel-Getränk  
2er-Auslauf für Dreifach-Getränk



Zwei integrierte Mahlwerke  
mahlen direkt in den Siebträger.  
Automatisches Tampern mit  
optimalem Anpressdruck.



Nach hinten aufschiebbare  
beheizte Tassenablage  
(Softeinzug).



Zwei luftgekühlte Bohnen-  
behälter für verschiedene  
Bohnsorten, zum Beispiel  
Espresso und Café crème.



Touchdisplay für einfaches  
Softwaresetup.



Brühzeitüberwachung mit  
softwareunterstützter  
Mahlgradeinstellung.



Der SteamIT bringt bis zu  
zwei Tassen auf optimale  
Temperatur.



Separater Heisswasserauslauf  
mit zwei Ausgabetasten für  
unterschiedliche Getränke-  
größen.



Über die Barista-Taste kann die  
Espressostärke an die individu-  
ellen Vorlieben des Gastes an-  
gepasst werden (+/- 15 Prozent).



Externer Satzkasten.



Insgesamt können bis zu zwölf  
Getränkerezepturen hinterlegt  
werden.



Verwendung zusätzlicher  
Kaffeessorten über Funktions-  
taste „Externes Kaffeemehl“  
pro Brühgruppe möglich.



Hochklappbarer Tassentisch  
für saubere Getränkeausgabe.



Beleuchtung für optimale  
Sicht im Arbeitsbereich.

## MILCH UND MILCHSCHAUM



Milchschaumzubereitung (vollautomatisch mittels Supersteam).  
Heisse Milch und Milchschaum in bis zu drei verschiedenen Konsistenzen  
automatisch produzieren. Höchste Milchschaumqualität.



Manuelle Milchschaumzubereitung mittels Powersteam.

## REINIGUNG

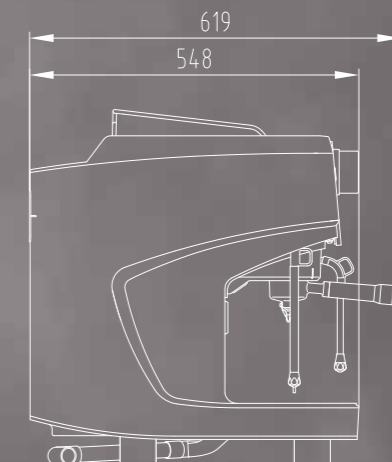
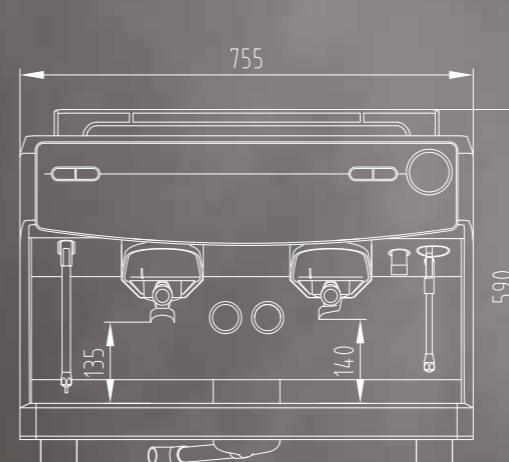


Automatische Reinigung der kaffeeführenden Teile mittels Blindsieb und Tablette.



Geteilte Tropfschale ermöglicht die Reinigung in der Spülmaschine.

## MASSZEICHNUNGEN



# TECHNISCHE DATEN

Kategorie	Ausstattung und Optionen	Schaerer Barista
Empfohlene Tagesleistung	Espresso	300
	Kaffee/Café crème	240
Getränkeleistung pro Stunde	Espresso	300
	Kaffee/Café crème	240
	Heisswasser [l]	48
	Dampf	s
Bedienung und Ausgabe	Bedienpanel und Touchscreen	s
	Anzahl möglicher Getränke (programmierbar)	12
	Auslaufhöhe (ab Siebträgerauslauf) [mm]	15,5
	Tassenrost manuell verstellbar	s
	Heisswasserausgabe rechts	s
	Simultanbezug Kaffee und Heisswasser	s
	Siebträger 1er-Auslauf Einzel-Getränk	s
	Siebträger 1er-Auslauf Doppel-Getränk	o
	Siebträger 2er-Auslauf Doppel-Getränk	s
	Siebträger 2er-Auslauf Dreifach-Getränk	o
	Dampfstab	s
Mühlen und Bohnenbehälter	2 Mühlen	s
	Bohnenbehälter [g]	550
	Verwendung externes Kaffeemehl	s
Boiler und Brüheinheit	Heisswasser- und Dampfboiler	s
	Simultanbetrieb	s
	Brüheinheit	s
Dampf	Powersteam	s
	Supersteam	s
Sonstige Optionen	Tassenablage beheizt	s
	Dampftassenwärmer SteamIT	s
	Beleuchtung	s
	Hohe Füsse	s
Zahlungssysteme	Anbindung Schankanlagen/Kassen via E-Protokoll	s
Farben	Chromstahl Standard	s

Kategorie	Ausstattung und Optionen	Schaerer Barista
Dimensionen	Breite [mm]	755
	Tiefe [mm]	548
	Höhe [mm]	592
	Gewicht (netto) [kg]	75
Energieversorgung	1L, N, PE: 220-240 V~ 50/60 Hz	3200-3700 W 16 A 5000-5800 W 32 A
	2L, PE: 208-240 V 2~ 60 Hz	4400 W/5700 W 30 A
	2L, PE: 200 V 2~ 50/60 Hz	3900 W 24 A
	3L, N, PE: 380-415 V 3N~ 50/60 Hz	6000-7000 W 3 x 16 A
	3L, PE: 208/240 V 2~ 60 Hz	6600 W/8600 W 30 A
	3L, PE: 220-240 V 2~ 50/60 Hz	5000-5800 W 3 x 24 A
Wasserver- und -entsorgung	Festwasseranschluss	s
	Schmutzwasserablauf	s

s Standard  
o Option





## Hauptsitz

### Schaerer AG

Allmendweg 8  
4528 Zuchwil  
Schweiz  
info@schaerer.com  
[www.schaerer.com](http://www.schaerer.com)

## Tochtergesellschaften

### Schaerer USA Corporation

2900 Orange Avenue, Suite 102  
Signal Hill, CA 90755  
USA  
info@schaererusa.com  
[www.schaererusa.com](http://www.schaererusa.com)

### Schaerer Deutschland GmbH

Siechenlach 1  
89173 Lonsee-Urspring  
Deutschland  
info@schaerer-gmbh.de  
[www.schaerer-gmbh.de](http://www.schaerer-gmbh.de)

### Schaerer Benelux – Guy van Bogaert

Boomsesteenweg 608  
2610 Antwerpen-Wilrijk  
Belgien  
info@schaerer.be  
[www.schaerer.be](http://www.schaerer.be)

