

## Coffee Prime

Die erste Wahl für  
Geniesser und Rechner



# Barista inside

## **Verführung pur**

In jeder Schaerer Kaffeemaschine stecken unsere Liebe zum Kaffee, unsere langjährige Kaffeekompetenz und: die Handwerkskunst eines Baristas. Espresso, Cappuccino oder Latte Macchiato – im Inneren unserer Kaffeemaschinen greifen alle Details perfekt ineinander und bereiten so Getränke zu, die den handgemachten Kreationen eines Baristas in Geschmack und Optik ebenbürtig sind. Barista inside – für Kaffee- und Milchschaumgenuss, dem niemand widerstehen kann. ☕

# ERSTKLASSIGER KAFFEEGENUSS FÜR HÖCHSTE ANSPRÜCHE

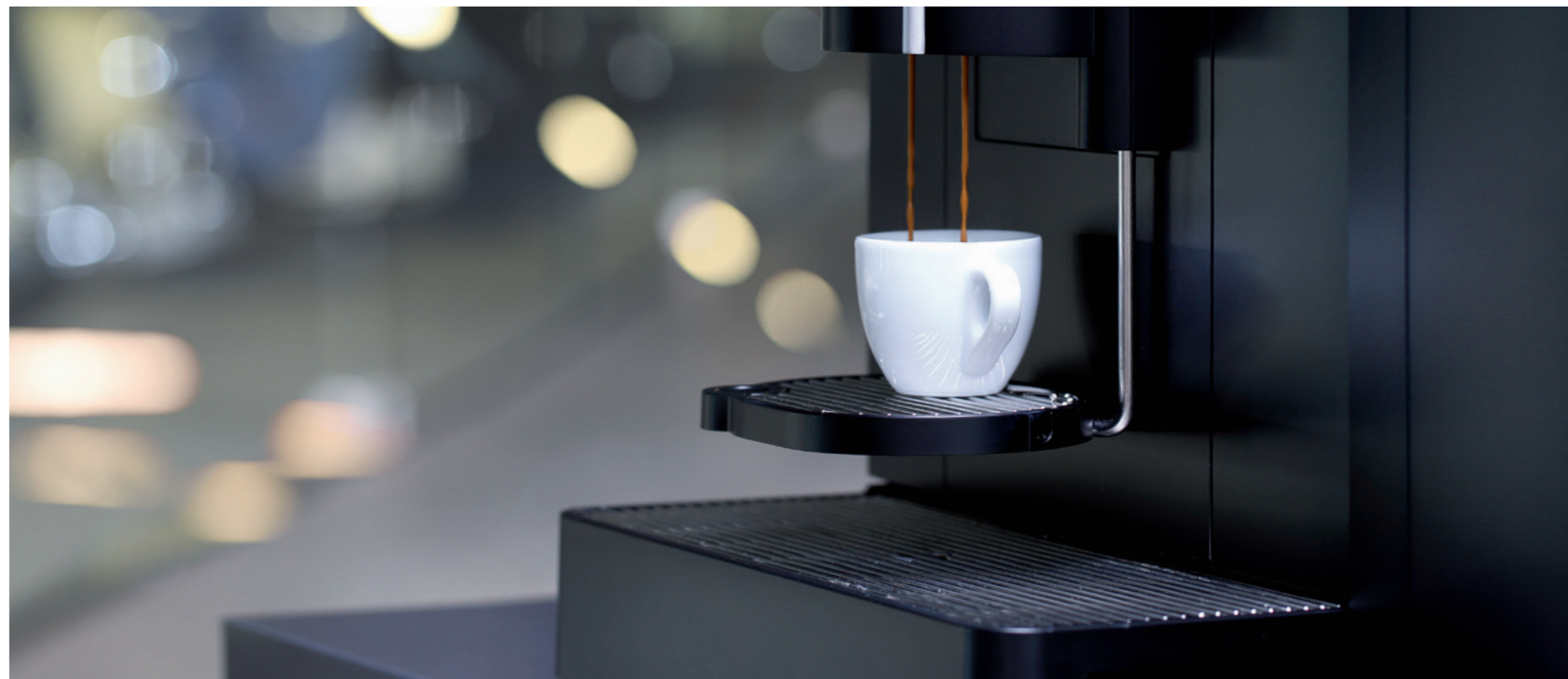
Sie suchen eine Kaffeemaschine, die höchste Getränkequalität bei maximaler Flexibilität und leichter Reinigung bietet? Die ohne Weiteres mit Ihren Anforderungen mitwächst? Und das alles budgetschonend? Dann ist die Schaerer Coffee Prime die richtige Wahl für Sie.

## Ihre Anforderungen sind entscheidend

Die Schaerer Coffee Prime ist ideal für die Selbstbedienung in Büros, Krankenhäusern, Tankstellen oder Universitäten geeignet. Zahlreiche Konfigurationsmöglichkeiten bieten die Möglichkeit, die Coffee Prime exakt an die Anforderungen anzupassen: Frischmilch- oder Pulversysteme, Kühleinheiten, eine zweite Mühle, Becherspender, Zahlungssysteme, Powerpack für mehr Leistung oder die Integration unserer Telemetrie-Lösung M2M Coffee Link – Sie allein entscheiden, welche Ausstattung Ihre Coffee Prime mitbringen soll. Für Vending-Betriebe entscheidend: Das modulare Konzept der Mühlen und der Pulversysteme erlaubt ein sehr einfaches Nachrüsten und Umrüsten. Die Kombination mit einem schicken Rollwagen – inklusive Wassertank und Kühlschrank – erlaubt Ihnen sogar, die Coffee Prime bei Veranstaltungen oder Konferenzen mobil vor Ort einzusetzen. ☑

## Kosten- und zeitsparender Betrieb

Gleich mehrere Faktoren tragen zum besonders wirtschaftlichen und zeitsparenden Betrieb der Coffee Prime bei. Ein Pluspunkt ist der reduzierte Personalaufwand: Für eine kinderleichte Bedienung werden bei der Coffee Prime alle Arbeitsschritte im 7"-TouchIT-Display mit farbunterstützter Benutzerführung visualisiert. Positiv auf die Betriebskosten wirkt sich auch der minimierte Stromverbrauch dank kompakter Maschinenkomponenten, vollisolierter Boiler und dem automatischen Stand-by-Modus bei Nichtgebrauch aus. Last, but not least erhöht die modulare Bauweise der Coffee Prime Ihre Investitionssicherheit: Sie steigen mit einem niedrigeren Investitionsvolumen für die Basisausführung ein und rüsten jederzeit abhängig von der Entwicklung Ihres Kaffeegeschäfts nach. ☑



Warum sollten Sie sich für die Coffee Prime entscheiden?

**Für alle, die die Coffee Prime mobil einsetzen möchten, zum Beispiel für das Catering von Veranstaltungen**

- Kaffeemaschine benötigt lediglich einen Stromanschluss
- Kein Festwasseranschluss notwendig
- Kombinierbar mit stilvollem Rollwagen, individuell ausrüstbar mit externem Trinkwassertank, geschlossenem Tank für Restwasser, Kühlschrank etc.

**Für die Vending-Branche**

- Einfache Versorgung/einfaches Befüllen
- Einfache Reinigung: Automatisches Reinigungsprogramm für das Kaffeesystem; Austausch des NcFoamer (HACCP-konformes Milchsystemkonzept) je nach Betriebskonzept alle 2 bis 7 Tage

**Für alle, die Selbstbedienungs-Lösungen anbieten**

- Optimale Selbstbedientauglichkeit dank TouchIT
- Displaynutzung für Werbebotschaften/Aktionen
- Anbindung marktüblicher Zahlungssysteme

# GETRÄNKEVIELFALT UND FLEXIBILITÄT FÜR IHR KAFFEEGESCHÄFT

Mit der Schaerer Coffee Prime bleiben Sie flexibel. Bieten Sie bis zu 40 verschiedene Getränke an, holen Sie sich einen extra Powerschub oder erweitern Sie Ihr Angebot bei Bedarf mit unserem Getränkekonzept für frisch gemahlene Brühkaffee – der Coffee Prime Brew.



## Gourmetgetränke auf Knopfdruck

Die Schaerer Coffee Prime produziert auf Knopfdruck bis zu 40 frei programmierbare Getränke in stets bester Qualität. Im Handumdrehen bereiten Sie schmackhafte Kreationen aus frisch gemahlene Kaffeebohnen, Frischmilch, Milch- oder Schokopulver zu. Zudem stellt die Coffee Prime heisses Wasser für die Zubereitung von Tee oder Instantsuppe bereit. Getrennte Zubereitungssysteme und Ausläufe verhindern dabei die Kontamination mit anderen Getränken. Bei Bedarf ist ein kombinierter Betrieb mit frischer Milch und Milchpulver möglich – auch laktosefreie Getränke können angeboten werden. Die professionelle Feineinstellung aller Getränkeparameter garantiert ein konstantes Geschmackserlebnis aller Getränke. ☑

## Getränkevielfalt zu Stosszeiten

Sie möchten Ihren Kunden beispielsweise in Stosszeiten des Frühstücksgeschäfts auch frisch gemahlene Brühkaffee anbieten? Dann ist die Schwester-Kaffeemaschine Coffee Prime Brew die ideale Ergänzung für Sie. Mit der Coffee Prime Brew brühen Sie auf Knopfdruck vollautomatisch aus frisch gemahlene Bohnen Filterkaffee in bester Qualität. Ihre Gäste geniessen jederzeit einen frischen und köstlichen Brühkaffee – unabhängig davon, ob Sie grössere Mengen oder kleinere Bezugsgrössen wie Kännchen, Pott oder Tasse offerieren. Dank ihres an die Coffee Prime angelehnten Designs ist die Coffee Prime Brew auch optisch die perfekte Ergänzung dieser Spezialitätenkaffeemaschine. ☑



# 7"-Touchscreen- Bedienpanel TouchIT

Visualisierung aller Arbeitsschritte;  
individuelle Nutzung als  
Marketing-Tool für Werbezwecke

# Barista-Taste

Zum Einstellen der  
Geschmacksintensität

# Einwegkonzept NcFoamer

Austausch aller milchführender  
Komponenten alle 2 bis 7 Tage  
statt täglicher Reinigung

## TOP AUSSTATTUNG TOP LEISTUNG

Performance, Bedienkomfort,  
individuelle Konfiguration –  
die Coffee Prime punktet auf  
ganzer Linie.

# Getrenntes Zubereitungs- system

Verhindert Kontamination  
mit anderen Getränken

### Schaerer M2M Coffee Link

M2M Coffee Link ist für die Coffee Prime erhältlich und bringt alles mit, was Sie von einem leistungsfähigen Telemetriesystem erwarten. Auf Knopfdruck werden Ihnen alle wichtigen Informationen übersichtlich dargestellt und können über die Report- und Exportfunktionen sofort weiterverarbeitet werden. Von der aktuellen Extraktionszeit eines Espressos über Meldungen in Echtzeit bis hin zur Kaffeemaschinen-Auslastung über alle Standorte hinweg. Die automatische Datenübertragung zwischen Kaffeemaschine und Administration unterstützt Sie aktiv bei der Qualitätssicherung sowie der Überwachung und Optimierung Ihrer individuellen Prozesse. ☑

### Einfache Reinigung und Wartung

Das automatische Reinigungsprogramm für das Kaffeesystem wird durch Animationen unterstützt und erfüllt höchste Hygienestandards. Eine Besonderheit ist das von Schaerer entwickelte, HACCP-konforme Einwegkonzept NcFoamer: Statt der zeitaufwendigen täglichen Reinigung des Milchsystems muss der recycelbare NcFoamer je nach Betriebskonzept nur alle 2 bis 7 Tage ausgetauscht werden. Für die effiziente Wartung der Coffee Prime erhalten die Servicetechniker nach dem Lösen von nur einer Schraube Zugang zu allen wichtigen Komponenten. ☑

### Powerpack für mehr Leistung

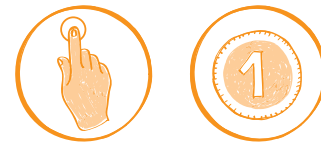
Das Powerpack erhöht die Leistung überall dort, wo grosse Milchgetränke angeboten werden: Cappuccino, Latte Macchiato und Co. in bis zu XXL-Version „To Go“ lassen sich mit dem Powerpack in gewohnter Geschmacksqualität mit 3 kW (bzw. 2 kW) Leistung pro Boiler deutlich schneller zaubern. Und mit maximierten Behältergrößen profitieren Sie von deutlich mehr Autonomie im Alltag der Kaffeeversorgung. ☑



### Weitere Features für die Coffee Prime

- ☑ Satzbehälter für ca. 40 Kaffeekekuchen
- ☑ Gesamt- und Einzelgetränkezähler
- ☑ Displaymeldungen für „Wassertank füllen“, „Bohnenbehälter füllen“ und „Satzbehälter leeren“
- ☑ Farbunterstützte Benutzerführung (Colour-Guided Operation) für Reinigung und Auswechseln von Einwegteilen
- ☑ Modulare Bauweise: Zahlreiche Erweiterungsmöglichkeiten für mehr Flexibilität

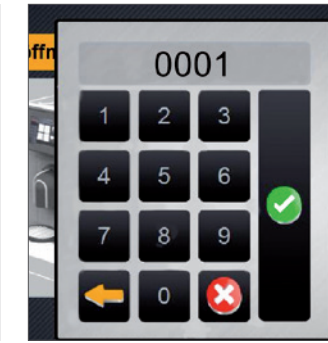
# MEHR AUSSTATTUNG FÜR IHREN ERFOLG



## Bedienung und Reinigung



**Doppelauslauf für Kaffee.**  
Höhere Leistung für Kaffeegetränke durch Bezug von Doppelgetränken.



**Codegeschützter Zugang** zu Bohnenbehälter, Pulversystem, Satzbehälter und Wassertank.

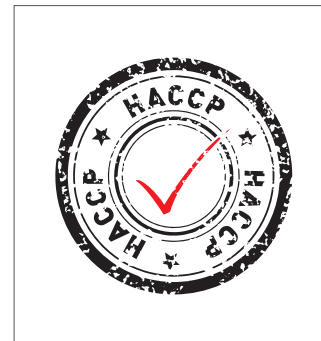


Display mit kundenspezifischem **Tastenlayout** und **Werbot-schaften** zwischen und während der Getränkezubereitung.



**Tassenrost schwenkbar** (Höhe 100 mm, optional 85 mm) und Tropfschale, Tropfrost aus Chromnickelstahl, spülmaschinenfest.

## Zahlungssysteme



Alle Milchsysteme von Schaefer entsprechen der **HACCP-Hygieneanalyse** und verfügen über ein **automatisches Reinigungsprogramm**. Alle kaffeeführenden Elemente werden automatisch gereinigt – schnell, einfach und sicher. Periodische Zwischenspülungen können programmiert werden.



Keine Reinigung notwendig für das Milchsystem: **ökologisches Einwegkonzept mit NcFoamer** (Non cleaning Foamer). Nach jedem Austausch ist das Milchsystem im Neuzustand. Einstellbare Spülungen des Milchsystems gewährleisten einen auf das Betriebskonzept abgestimmten hygienischen Betrieb.

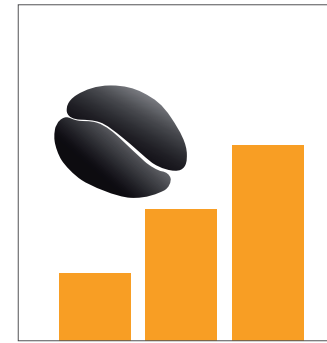


**Integrierter Münzprüfer**, separat abschliessbar (Einbau auch nachträglich möglich).

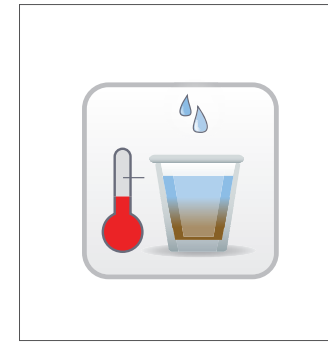


Marktübliche Zahlungssysteme nach MDB-Standard. Die **Münzwechsler, Kartenleser** etc. können einfach an die Kaffeemaschine angeschlossen werden.

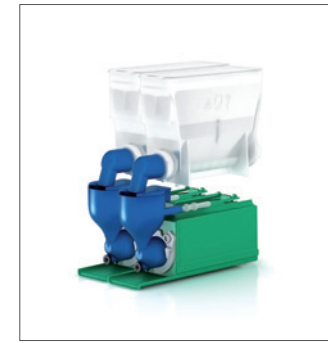
## Getränkevielfalt



**Barista-Taste** für flexibles Einstellen der Geschmacksintensität.



**Heisswasser** für Instantprodukte zwischen 40–85°C einstellbar.



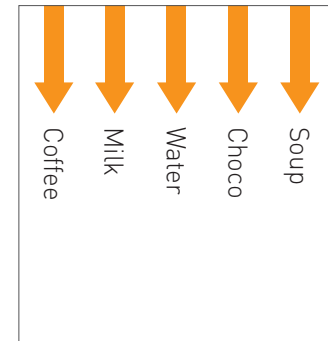
**Bis zu 2 Pulversysteme** für eine oder zwei Pulversorten (je 700 g/950 ml). Mehr Getränkevielfalt durch Verarbeitung von z. B. Milchpulver, Schokopulver, Instantpulver, getrennte Zubereitungssysteme.



**Bis zu 2 Mühlen mit Bohnenbehälter** für je 600 g Röstkaffeebohnen; mit LED-Beleuchtung. Beziehen und Mischen von Röstkaffee aus beiden Mühlen möglich.



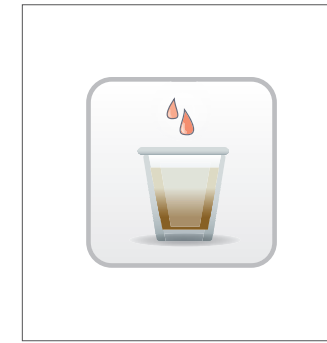
**Kombinierter Bezug von Frisch- und Pulvermilch** – auch laktosefreie Getränke können angeboten werden.



**Getrennte Zubereitungssysteme** und Ausläufe verhindern Kontaminationen.



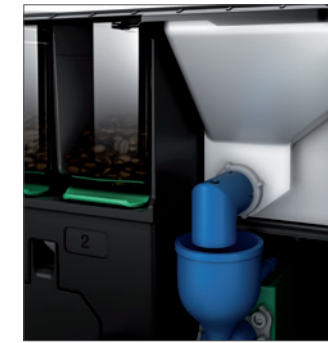
## Erweiterungsmöglichkeiten



**Brühbeschleuniger** für mehr Effizienz in Spitzenzeiten und bessere Getränkequalität bei grossen Portionen.



**Grosser Bohnenbehälter** für 1200 g Bohnen (mit LED-Beleuchtung) mit 1 Mühle.



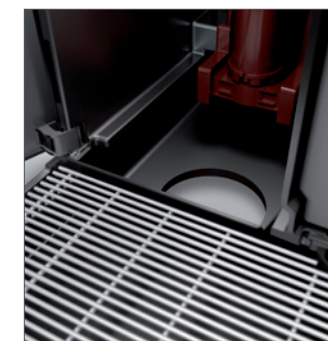
**Grosser Pulverbehälter** (1400 g/2000 ml).



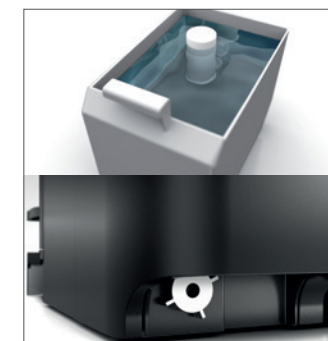
**Beistellkühlleinheit mit Kompressor** für Aufbewahrung und Kühlung von zwei Gallonenbehältern oder einem 10-Literbehälter Milch (Hygienestandard nach HACCP-Konzept).



**Unterstellkühlleinheit** für platzsparende Milchlagerung (9,5 l Kapazität).



**Unterthecken-Satzdurchwurf** (ohne Umbau der Maschine möglich).



**Aquachange.** Umstellen von Trinkwassertank (5,2 l) auf Festwasseranschluss durch Haustechniker möglich.



**Spender für drei verschiedene Bechergrossen** (Durchmesser in mm 60–74/75–82/83–90); drei Behälter für Zubehör wie zum Beispiel Rührstäbchen, Zucker, Sahne usw.

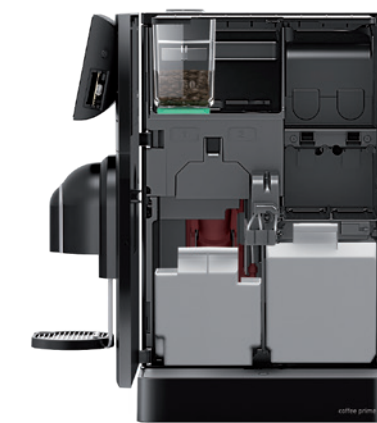
# KONFIGURATIONEN



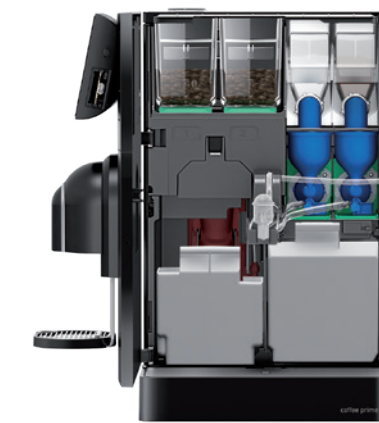
**Vollausstattung**  
Schaefer Coffee Prime mit Frischmilchsystem, Beistellkühlleinheit, Becherspender und Unterstellleinheiten.



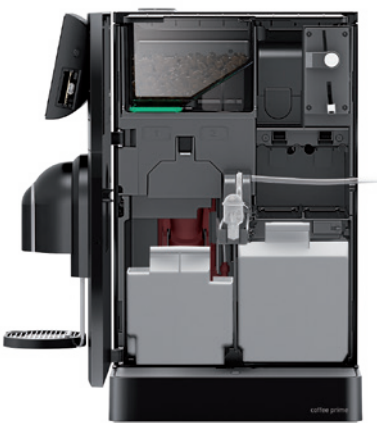
**Platzsparend**  
Schaefer Coffee Prime mit Frischmilchsystem und Unterstellkühlleinheit, bestens geeignet für den Selbstbedienungsbetrieb.



Standard

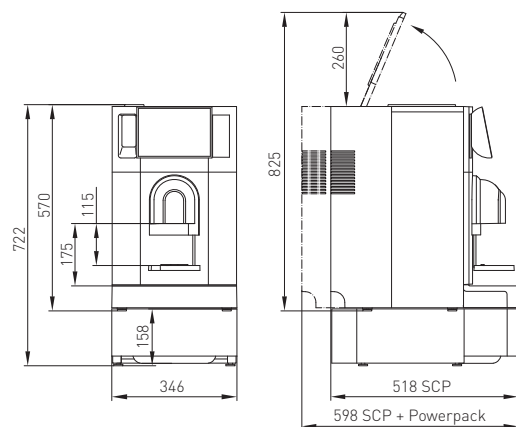


- 2 Mühlen
- 2 Pulversysteme
- Einwegkonzept für Frischmilchsystem mit NcFoamer

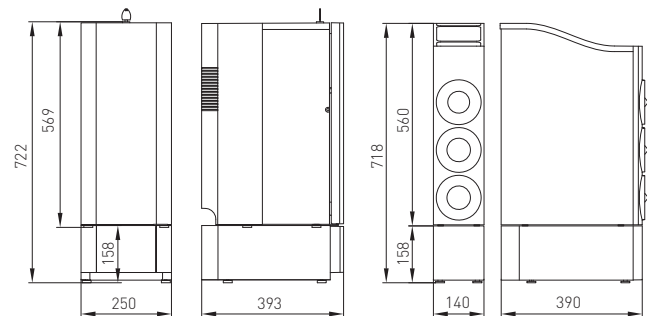


- 1 Mühle
- Integrierter Münzprüfer
- Einwegkonzept für Frischmilchsystem mit NcFoamer

# KONFIGURATIONEN UND TECHNISCHE DATEN

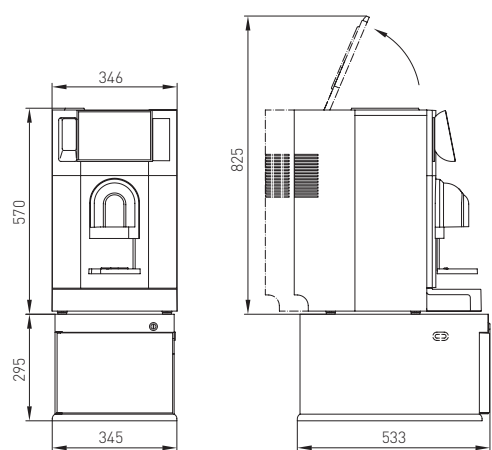


Schaerer Coffee Prime mit Powerpack und Unterstelleinheit

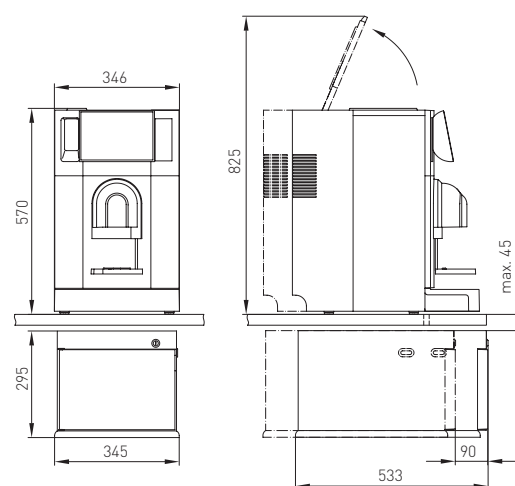


Beistellkühleinheit mit Unterstelleinheit

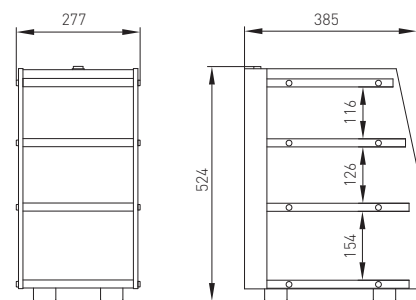
Becherspender mit Unterstelleinheit



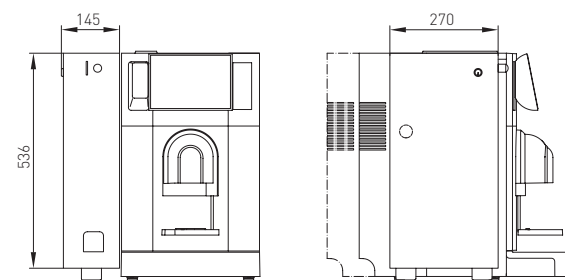
Unterstellkühleinheit unter Kaffeemaschine



Unterstellkühleinheit unter Theke



Tassenwärmer



Münzwechsler

Kategorie	Ausstattung und Optionen	Schaerer Coffee Prime	Schaerer Coffee Prime mit Powerpack
		1,35 kW	3 kW (2 kW [CH])
Leistung pro Tag	Empfohlene Getränkeleistung	100	150
Leistung pro Stunde	Espresso (gemäss HKI-Standard)	120	120
	Kaffee/Café crème (gemäss HKI-Standard)	85	95
	Cappuccino (200 ml/8 oz)	90	110
	Cappuccino (320 ml/12 oz)	60	90
	Cappuccino (470 ml/16 oz)	35	50
Getränkeangebot	Ristretto	x	x
	Espresso (gemäss HKI-Standard)	x	x
	Kaffee/Café crème (gemäss HKI-Standard)	x	x
	Milchkaffee/Schale	x	x
	Cappuccino (gemäss HKI-Standard)	x	x
	Latte Macchiato	x	x
	Chociatto	x	x
	Heisser Milchschaum	x	x
	Heisswasser	x	x
	Instantgetränke (z. B. Tee, Suppe usw.)	x	x
Ausgabe	Selbstbedienungsmodus	s	s
	Anzahl möglicher Getränke (programmierbar)	40	40
	Tassenrost	s	s
	Einzelauslauf	s	o
	Doppelauslauf	o	s
Mühlen	1 Mühle	s	s
	2 Mühlen	o	o
	Bohnenbehälter [g]	600	600
	Grosser Bohnenbehälter [g]	1200	1200
Boiler	Heisswasserboiler Kaffee	s	s
	Dampfboiler	o	o
Milchsysteme und Kühleinheiten	Milk Smart (MS)	o	o
	Beistellkühleinheit (BKE)	o	o
	Unterstellkühleinheit (UKE)	o	o
Pulversystem	Pulverbehälter [g]/[ml]	1400 g/2000 ml	1400 g/2000 ml
	Pulverbehälter Twin [g]/[ml]	2 x 700 g/2 x 950 ml	2 x 700 g/2 x 950 ml
	Topping (1 x Topping-Pulver), z. B. Milchpulver	o	o
	Choco (1 x Choco-Pulver)	o	o
	Choco/Topping (1 x Choco- und 1 x Topping-Pulver)	o	o
	Twin-Topping (2 x Topping-Pulver)	o	o
	Choco-Topping (2 x Choco-Pulver)	o	o
	Instantpulver	o	o
Allgemeine Optionen	Brühbeschleuniger	o	o
	Satzbehälter [Kaffeekekuchen]	40	40
	Unterthecken-Satzdurchwurf	o	o
	Unterstelleinheit + Satzbehälter [Kaffeekekuchen]	o [100]	o [100]
	Beleuchtung	s	s
Zahlungssystem	Abrechnungssysteme (MDB-S/DIVA2/DIVA2 Max)	o	o
	Münz- und Jetonprüfer	o	o
	Münzwechsler	o	o
	M2M Coffee Link	o	o
Farben	Titansilber	s	s
	Schwarz	s	s
	Spezialfarbe	o	o
Masse und Gewicht	Breite [mm]	346	346
	Tiefe [mm]	518	598
	Höhe [mm]	570	570
	Gewicht [kg] (netto)	25	33
Energieversorgung und -verbrauch	1L, N, PE: 220-240 V - 50/60 Hz	2000-2400 kW/10-16 A/3 x 1 mm <sup>2</sup>	2800-3300 kW/16 A/3 x 1,5 mm <sup>2</sup>
	1L, N, PE: 100 V - 50/60 Hz	1350 kW/15 A/3 x 1,5 mm <sup>2</sup> oder 1350 kW/15 A/3 x 16 AWG	1800-2300 kW/10-16 A/3 x 1 mm <sup>2</sup>
Wasserver- und -entsorgung	Interner Trinkwassertank	s	s
	Festwasseranschluss	s	s
	Schmutzwasserablauf	o	o
	Schmutzwassertank überwacht	o	o
	Aquachange	s	s

s Standard  
o Option

## Hauptsitz

### **Schaerer AG**

Allmendweg 8  
4528 Zuchwil  
Schweiz  
info@schaerer.com

[www.schaerer.com](http://www.schaerer.com)

## Tochtergesellschaften

### **Schaerer USA Corporation**

2900 Orange Avenue, Suite 102  
Signal Hill, CA 90755  
USA  
info@schaererusa.com

### **Schaerer Deutschland GmbH**

Siechenlach 1  
89173 Lonsee-Urspring  
Deutschland  
info@schaerer-gmbh.de  
[www.schaerer-gmbh.de](http://www.schaerer-gmbh.de)

### **Schaerer Benelux – Guy van Bogaert**

Boomssesteenweg 608  
2610 Antwerpen-Wilrijk  
Belgien  
info@schaerer.be

